

LM-SQB

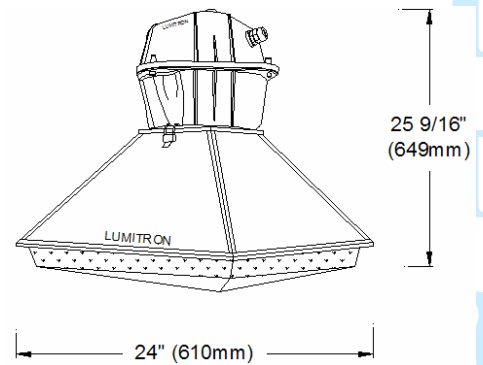
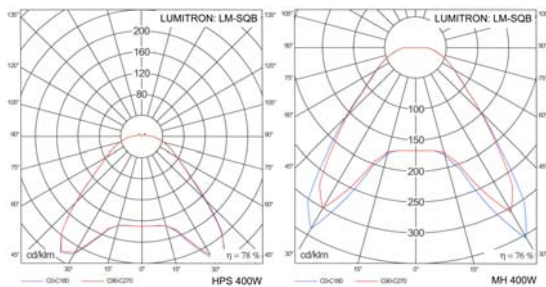
โคมโลเบย์-ไฮเบย์ 150-400W

สำหรับโรงงานอุตสาหกรรม คลังสินค้า โรงไฟฟ้า โรงงานอาหาร โรงงานทอผ้า หรือพื้นที่ที่มีฝุ่นมาก ความเปียกชื้นสูง หรือกรณีต้องการแสงนุ่มนวล ไม่บาดตา เช่น สนามกีฬาในร่มต่าง ๆ อาคารกีฬา อเนกประสงค์

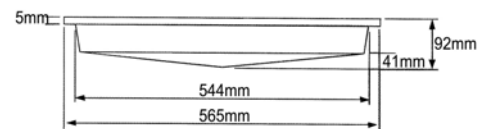
- ตัวโคมทำด้วย Die Cast Aluminium คุณภาพสูง พ่นสีฝุ่นอบแห้ง ทนต่อการกัดกร่อนได้ดีและช่วยป้องกันสนิม
- ตัวสะท้อนแสง Reflector ทำด้วยโลหะขึ้นรูปพ่นสีฝุ่นอบแห้งสีขาว
- ตัวกระจายแสง Refractor ทำด้วย Prismatic Acrylic Deep Drop Lens ช่วยกระจายให้แสงกว้างมากและลดแสงแยงตา
- เลือกปรับมุมกระจายแสงได้ โดยการปรับตำแหน่งหลอดไฟ ด้วย Field Adjustable Bracket
- ขั้วทำด้วย Porcelain, E27 / E40 สามารถทน Pulse 5 KV
- IP55 มาตรฐาน IEC 598-2-3-1993

ส่วนประกอบเพิ่มเติม

- CWA: Constant Wattage Autotransformer
- BL: ชุด Switching ช่วยประหยัดพลังงานโดยลด Watt ของหลอด
- Q: ชุด Switching Relay พร้อม Emergency Lamp 150-250W
- สามารถเลือกการติดตั้งได้ 2 แบบ คือ
 - ติดตั้งแบบแขวน Pendant Mount
 - ติดตั้งแบบฝัง Recess Mount



Recess Mount



LUMITRON REF.	หลอด	ลูเมน	อุณหภูมิสี(K)	ขั้ว
LM-SQB-150HPS	HPS 150W	14,000	2,000	E40
LM-SQB-250HPS	HPS 250W	27,000	2,000	E40
LM-SQB-400HPS	HPS 400W	48,000	2,000	E40
LM-SQB-150MH	MH 150W	14,250	3,200-4,000	E27
LM-SQB-250MH	MH 250W	21,000	3,700-5,200	E40
LM-SQB-400MH	MH 400W	36,000	3,700-5,200	E40
LM-SQB-400SMH	Super MH 400W	44,000	3,700-4,000	E40