

LMLB - 4

โคมโลเบย์-ไฮเบย์ 175-400W

SPECTOR
lighting technics

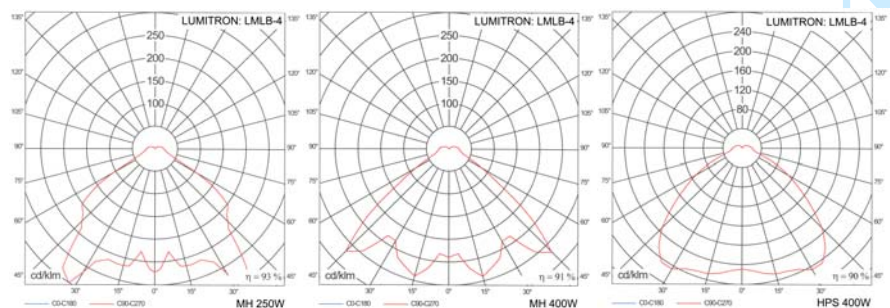
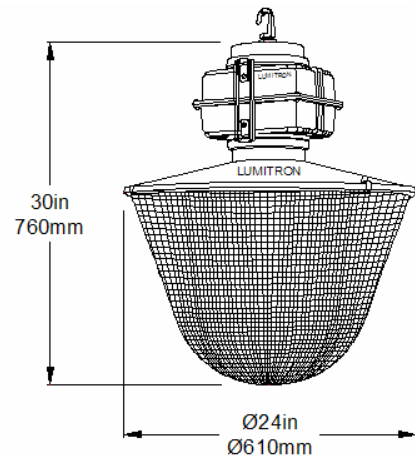
LUMITRON

สำหรับโรงงานอุตสาหกรรม ห้างสรรพสินค้า คลังสินค้า และพื้นที่ที่มีฝุ่นมาก หรือความเปียกชื้นสูง เช่น โรงงานอาหาร โรงงานทอผ้า หรือกรณีต้องการแสงนุ่มนวล ไม่บาดตา เช่น สนามกีฬาในร่มต่าง ๆ อาคารกีฬาอเนกประสงค์

- ก่อสร้างโคมด้วย Die Cast Aluminium คุณภาพสูง พ่นด้วยสีฝุ่นอบแห้งทนต่อการกัดกร่อน พร้อมคิรระบายความร้อน
- ตัวสะท้อนแสงทำด้วย Anodized Aluminium คุณภาพสูง แบบพ่นสีฝุ่นอบแห้ง
- มีมุมการกระจายแสงกว้าง (Wide Beam) ให้แสงสว่างทั้งในแนวตั้ง (Vertical Plane) และแนวนอน (Horizontal Plane)
- ฝาครอบแบบ Prismatic Dome Refractor Lens ช่วยกระจายแสงกว้างและลดแสงแยงตา ปรับมุมกระจายแสงเพิ่มเติมได้ โดยการปรับตำแหน่งหลอดไฟด้วย อุปกรณ์เสริม Field Adjustable Bracket
- ติดตั้งแบบแขวนด้วยท่อ 3/4 นิ้ว หรือใช้โซ่
- ขั้วทำด้วย Porcelain E27 / E40 สามารถทน Pulse 5 KV
- IP 52 มาตรฐาน IEC 598-2-3-1993

ส่วนประกอบเพิ่มเติม

- CWA: Constant Wattage Autotransformer
- BL: ชุด Switching ช่วยประหยัดพลังงานโดยลด Watt ของหลอด
- Q: ชุด Switching Relay พร้อม Emergency Lamp 150-250W



LUMITRON REF.	หลอด	ลูเมน	อุณหภูมิสี (K)	ขั้ว
LMLB-4-250MV	MV 250W	13,000	4,000	E40
LMLB-4-400MV	MV 400W	23,000	4,000	E40
LMLB-4-250HPS	HPS 250W	25,000	2,000	E40
LMLB-4-400HPS	HPS 400W	47,000	2,000	E40
LMLB-4-150MH	MH 150W	14,250	3,200-4,000	E27
LMLB-4-250MH	MH 250W	20,000	3,700-5,200	E40
LMLB-4-400MH	MH 400W	36,000	3,700-5,200	E40