

LMLB - 1

โคมโลเบย์-ไฮเบย์ 150-400W

สำหรับโรงงานอุตสาหกรรม ห้างสรรพสินค้า คลังสินค้า และพื้นที่ที่มีฝุ่นมาก หรือความเปียกชื้นสูง เช่น โรงงานอาหาร โรงงานทอผ้า หรือกรณีต้องการแสงนุ่มนวล ไม่บาดตา เช่น สนามกีฬาในร่มต่าง ๆ อาคารกีฬาอเนกประสงค์

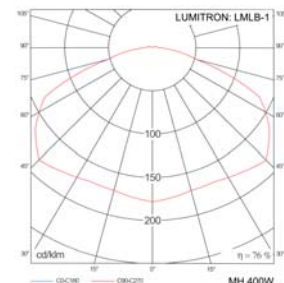
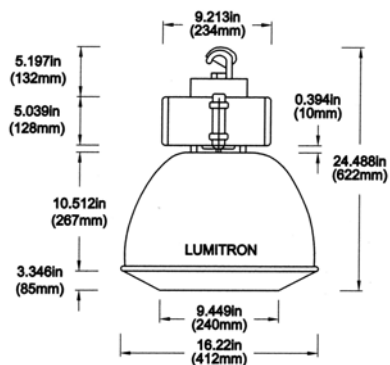
- ก่อสร้างโคมโลเบย์ด้วย Die Cast Aluminium คุณภาพสูง พ่นด้วยสีฝุ่นอบแห้งสีขาวทนต่อการกัดกร่อน พร้อมครีบบระบายความร้อน
- ตัวสะท้อนแสงทำด้วยอลูมิเนียม Anodized อย่างดี แบบพ่นสีฝุ่นอบแห้งสีขาว หรือแบบไม่พ่นสี
- มีมุมการกระจายแสงกว้าง (Wide Beam) ให้แสงสว่างทั้งในแนวตั้ง (Vertical Plane) และแนวนอน (Horizontal Plane)
- ปรับมุมกระจายแสงเพิ่มเติมได้ โดยการปรับตำแหน่งหลอดไฟด้วย Field Adjustable Bracket
- ฝาครอบ Acrylic หรือ Polycarbonate แบบ Prismatic Drop Lens ช่วยกระจายแสงกว้างและลดแสงแยงตา
- ขั้วทำด้วย Porcelain E27 / E40 สามารถทน Pulse 5 KV
- ติดตั้งแบบแขวนด้วยท่อ 3/4 นิ้ว หรือใช้โซ่
- IP 54 มาตรฐาน IEC 598-2-3-1993, UL1572 Wet Locations

ส่วนประกอบเพิ่มเติม

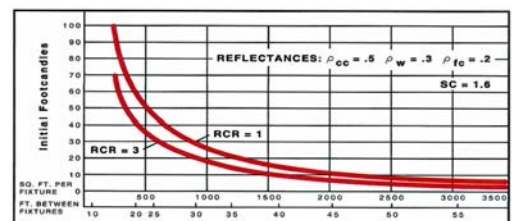
- AR: ตัวสะท้อนแสงแบบไม่พ่นสี
- WR: ตัวสะท้อนแสงพ่นสีขาว
- PCL: Drop Lens ทำด้วย Polycarbonate
- IP 65: รุ่น IP 65
- SSB: Slide Splice Box For Hook, Cord, Plug
- CWA: Constant Wattage Autotransformer
- BL: ชุด Switching ช่วยประหยัดพลังงานโดยลด Watt ของหลอด
- Q: ชุด Switching Relay พร้อม Emergency Lamp 150-250W

SPECTOR
lighting technics

LUMITRON



MH 400W Curve, Efficiency: 76.3% SC = 1.6



LUMITRON REF.	หลอด	ลูเมน	อุณหภูมิสี (K)	ขั้ว
LMLB-1-250MV	MV 250W	13,000	4,000	E40
LMLB-1-400MV	MV 400W	23,000	4,000	E40
LMLB-1-150HPS	HPS 150W	14,000	2,000	E40
LMLB-1-250HPS	HPS 250W	25,000	2,000	E40
LMLB-1-400HPS	HPS 400W	47,000	2,000	E40
LMLB-1-150MH	MH 150W	14,250	3,200-4,000	E27
LMLB-1-250MH	MH 250W	20,000	3,700-5,200	E40
LMLB-1-400MH	MH 400W	36,000	3,700-5,200	E40
LMLB-1-400SMH	Super MH 400W	44,000	3,700-4,000	E40