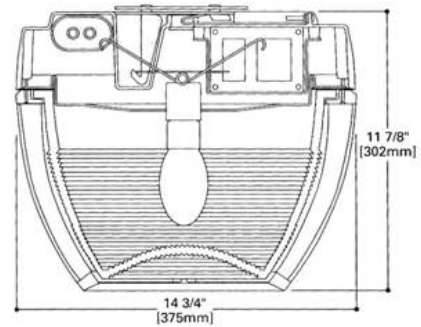


LM-PSL

โคมไฟ Low Bay แบบแขวนหรือติดเพดาน ออกแบบโดยเฉพาะสำหรับ Parking Structure ลานจอดรถในหรือนอกอาคาร ไฟถนนและพื้นที่ซึ่งไม่ต้องการแสงแยงตา Low Glare มีประสิทธิภาพสูงในการควบคุมทิศทางแสง และให้แสงนุ่มนวลสบายตา

- ตัวโคมทำด้วย Die-cast, Low Copper, Marine Grade Alloy (A360) Aluminium เพื่อการระบายความร้อนที่ดี
- ตัวสะท้อนแสงทำด้วย Faceted Aluminium Reflector คุณภาพสูง
- ฝาครอบแก้วทำด้วย Borosilicate Glass Refractor หนา 0.225 นิ้ว ช่วยลดแสงแยงตา
- สีของโคม: ขาว, เทา
- ปะเก็นยาง Silicone ป้องกันน้ำและฝุ่นได้เป็นอย่างดี
- UL 1572, Wet Location, IP 65 IEC 598-2-3-1993

LUMITRON REF.	หลอด	ลูเมน	ขั้ว
LM-PSL-100HPS	HPS 100W	9,200	E27/40
LM-PSL-150HPS	HPS 150W	14,500	E27/40
LM-PSL-100MH	MH 100W	8,500	E27
LM-PSL-150MH	MH 150W	14,250	E27



LM-PSC

โคมไฟ Low Bay แบบแขวนหรือติดเพดาน ออกแบบโดยเฉพาะสำหรับ Parking Structure ลานจอดรถในหรือนอกอาคาร ไฟถนนและพื้นที่ซึ่งไม่ต้องการแสงแยงตา Low Glare มีประสิทธิภาพสูงในการควบคุมทิศทางแสง และให้แสงนุ่มนวลสบายตา

- ตัวโคมทำด้วยอลูมิเนียมเหนียวหล่อคุณภาพสูง
- Acrylic/Polycarbonate Refractor พร้อม Uplight Windows
- ตัวสะท้อนแสงทำด้วย Spun Specular Aluminium ช่วยให้กระจายแสงได้ดีขึ้น พร้อม Kick Plate ช่วยควบคุมทิศทางแสง
- ฝาครอบทำด้วย Sag Acrylic Lens ช่วยลดแสงแยงตา พร้อมบานพับช่วยให้ถอดหรือประกอบได้สะดวกและรวดเร็ว
- สีของโคม: สีเทา
- ปะเก็นยาง Silicone ป้องกันน้ำหรือฝุ่นได้เป็นอย่างดี
- UL 1572, Wet Location, IP 65 IEC 598-2-3-1993

LUMITRON REF.	หลอด	ลูเมน	ขั้ว
LM-PSC-100HPS	HPS 100W	9,200	E27/40
LM-PSC-150HPS	HPS 150W	14,500	E27/40
LM-PSC-100MH	MH 100W	8,500	E27
LM-PSC-150MH	MH 150W	14,250	E27

