

LM - MXB, MIXED BAY

โคมไฮเบย์แสงผสม 2x150-2x450W

โคมแบบใส่ 2 หลอดในโคมเดียวกัน Mixed Light เพื่อการผสมสีของแสงให้ได้สี Warm หรือ Cool White ตามที่ต้องการ เหมาะสำหรับโรงงาน อุตสาหกรรม ทำอากาศยาน ห้องสรรพสินค้า คลังสินค้า สนามกีฬา

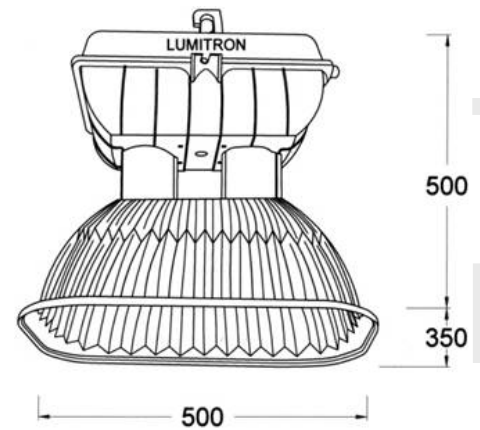
- ก่อสร้างง่ายด้วย Die Cast Aluminium คุณภาพสูง พ่นด้วยสีฝุ่นอบแห้งสีขาว ทนต่อการกัดกร่อน มีบานพับปิด-เปิด Hinge ง่ายในการซ่อมบำรุง
- ตัวสะท้อนแสงทำด้วยอลูมิเนียม Anodized แบบลายเพชร ให้แสงนุ่มกว้างมาก
- ฐานทำด้วย Porcelain E40 สามารถทน Pulse 5 KV
- สามารถติดตั้งกับเพดานที่ความสูง 9-40 เมตร ด้วยท่อ 3/4 นิ้วหรือโซ่
- มี Slide Splice Box ช่วยในการปรับเลื่อนให้แขวนโคมได้ตรงในแนวตั้งและแขวนติดตั้งง่ายยิ่งขึ้น
 - รูทีเกลียวเพื่อการติดตั้งด้วยท่อ 3/4 นิ้ว หรือโซ่
 - ตัวแขวน (Hook) ทำด้วยอลูมิเนียมหล่อ พร้อมคลิปล็อกโซ่
- เข้าสายไฟลอดผ่าน Hook ด้านบน หรือใช้รูสำหรับเข้าสายไฟแบบ Knock-out ด้านข้างเพื่อความรวดเร็วในการติดตั้ง

ส่วนประกอบเพิ่มเติม

- WG: ชุดตะแกรง Wire Guard
- CWA: Constant Wattage Autotransformer
- BL: ชุด Switching ช่วยประหยัดพลังงานโดยลด Watt ของหลอด
- Q: ชุด Switching Relay พร้อม Emergency Lamp 150-250W

เลือกอุณหภูมิสี สำหรับหลอด MH:

- หลอด MH 3,700K
- หลอด MH 4,000K
- หลอด MH 5,000-6,000K



LUMITRON REF.	หลอด	ลูเมน	ขั้ว
LM-MXB-250V+150S	MV 250W + HPS 150W	13,000 + 14,000	E40
LM-MXB-250V+250S	MV 250W + HPS 250W	13,000 + 26,000	E40
LM-MXB-250V+400S	MV 250W + HPS 400W	13,000 + 48,000	E40
LM-MXB-400V+150S	MV 400W + HPS 150W	22,500 + 14,000	E40
LM-MXB-400V+250S	MV 400W + HPS 250W	22,500 + 26,000	E40
LM-MXB-400V+400S	MV 400W + HPS 400W	22,500 + 48,000	E40
LM-MXB-250H+150S	MH 250W + HPS 150W	23,000 + 14,000	E40
LM-MXB-250H+250S	MH 250W + HPS 250W	23,000 + 26,000	E40
LM-MXB-250H+400S	MH 250W + HPS 400W	23,000 + 48,000	E40
LM-MXB-400H+150S	MH 400W + HPS 150W	36,000 + 14,000	E40
LM-MXB-400H+250S	MH 400W + HPS 250W	36,000 + 26,000	E40
LM-MXB-400H+400S	MH 400W + HPS 400W	36,000 + 48,000	E40