

# LMFL - 55

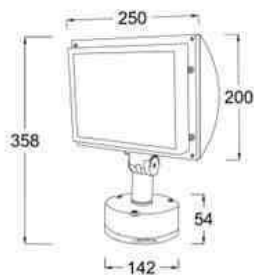
## Floodlight IP65, 150-300W

- ตัวโคมทำด้วย Die Cast Aluminium ฟันด้วยสีฝุ่นอบแห้ง
- ตัวสะท้อนแสงทำด้วย Anodized Aluminium Reflector
- กระจกนิรภัยทนความร้อน Safety Tempered Glass

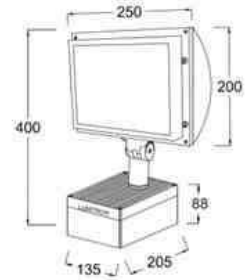
- สกรูสแตนเลสและปะเก็นยาง Gasket กันน้ำและฝุ่น
- สีของโคม: ดำ, เทา
- IP 65, Class I



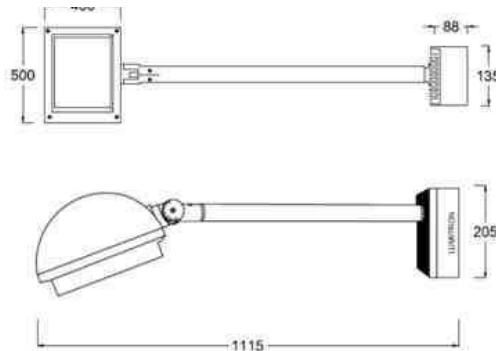
**LMFL-55A**



**LMFL-55B**



**LMFL-55C**



GS: Ground spike



HD: Hood

LUMITRON REF.	หลอด	ลูเมน	อุณหภูมิสี	ขั้ว
LMFL-55A	HAL-DE 300W	5,000	3,000K	R7s
	HPS-DE 70W	7,000	2,000K	RX7s
LMFL-55B	HPS-DE 150W	15,000	2,000K	RX7s
LMFL-55C	MH-DE 70W	5,500	3,000-5,200K	RX7s
	MH-DE 150W	11,250	3,000-5,200K	RX7s