

คุณลักษณะเฉพาะของบัลลาสต์อิเล็กทรอนิกส์ ELECTRONIC BALLAST SPECIFICATIONS



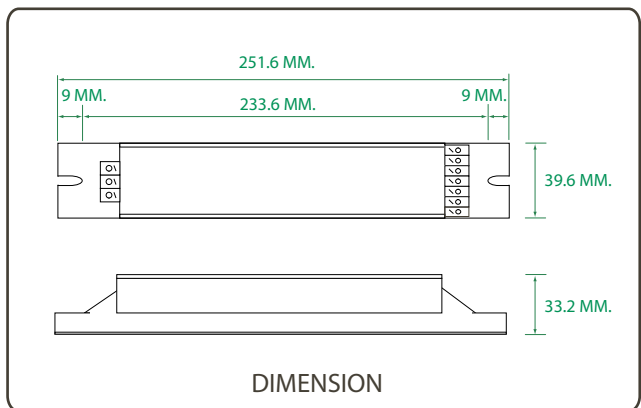
BALLAST MODEL : EBZ(DOUBLE)

ลักษณะเด่น (Highlights)

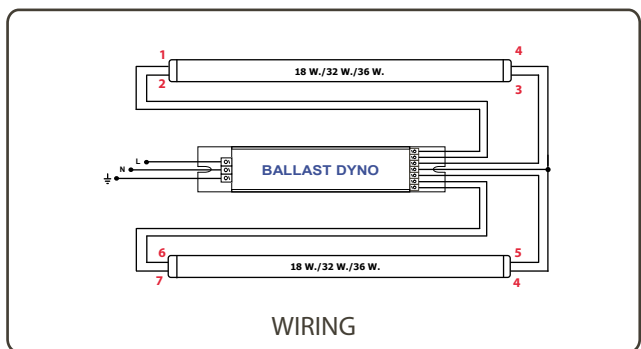
- บัลลาสต์อิเล็กทรอนิกส์สำหรับหลอด 18 W./32 W./36 W.
- ใช้กับแรงดัน 220 VAC.
- HIGH POWER FACTOR (มากกว่า 0.99)
- HARMONIC ต่ำกว่า 10 %
- ELECTROMAGNETIC INTERFERENCE
COMPLY WITH TIS 1955-2542 STANDARD
- มาตรฐานความปลอดภัย มอก. 885-2532
- มาตรฐาน EMC มอก. 1955-2542
- ระบบควบคุมคุณภาพ ISO 9001 : 2000

Product Overview

เป็นบัลลาสต์สำหรับหลอดฟลูออเรสเซนต์ชนิด T8 สามารถลดการใช้พลังงานได้มากกว่า เมื่อเทียบกับ บัลลาสต์แกนเหล็กโดยทั่วไป ทำให้มีระยะเวลาเดินทუნสั้น และด้วยการทำงานที่ความถี่สูง(32 kHz.) จึงลดการกระพริบของแสง อีกทั้งยังช่วยเพิ่มประสิทธิภาพความสว่างต่อหน่วยพลังงานให้สูงขึ้น



DIMENSION



WIRING

ข้อมูลทางเทคนิค	MODEL : EBZ(DOUBLE)		
	EBZ 1802	EBZ 3202	EBZ 3602
ชื่อผลิตภัณฑ์ / BRAND NAME :	DYNO ELECTRIC	DYNO ELECTRIC	DYNO ELECTRIC
สินค้าประเภท / PRODUCT :	ELECTRONIC BALLAST FOR 2 LAMP	ELECTRONIC BALLAST FOR 2 LAMP	ELECTRONIC BALLAST FOR 2 LAMP
รุ่น / MODEL :	EBZ - 1802	EBZ - 3202	EBZ - 3602
INPUT VOLTAGE :	220 VAC.	220 VAC.	220 VAC.
Operating Input Voltage :	± 15 %	± 15 %	± 15 %
กระแสไฟเข้า / INPUT CURRENT :	0.16 Amp.	0.29 Amp.	0.33 Amp.
กำลังไฟเข้า / INPUT POWER :	36 Watts	64 Watts	72 Watts
ค่าประกอบกำลัง / POWER FACTOR :	>0.99	>0.99	>0.99
HARMONIC (THD) :	Less than 10% (TIS 1506 or IEC 61000-3-2 STANDARD)	Less than 10% (TIS 1506 or IEC 61000-3-2 STANDARD)	Less than 10% (TIS 1506 or IEC 61000-3-2 STANDARD)
OPERATING FREQUENCY :	> 25 KHz.	> 25 KHz.	> 25KHz.
Case temperature (TC) :	90 C °	90 C °	90 C °
Electromagnetic Interference :	Comply with TIS.1955-2542 Standard	Comply with TIS.1955-2542 Standard	Comply with TIS.1955-2542 Standard
Transient protection :	Meet TIS1506 or IEC 60929	Meet TIS1506 or IEC 60929	Meet TIS1506 or IEC 60929
มาตรฐานความปลอดภัย :	มอก. 885 - 2532	มอก. 885 - 2532	มอก. 885 - 2532
มาตรฐาน EMC :	มอก. 1955 - 2542	มอก. 1955 - 2542	มอก. 1955 - 2542
ระบบควบคุมคุณภาพ :	ISO 9001 : 2000	ISO 9001 : 2000	ISO 9001 : 2000
วงจรป้องกันการเสียหายจากภาวะผิดปกติ	มอก.885 หรือ IEC 60928	มอก.885 หรือ IEC 60928	มอก.885 หรือ IEC 60928
Lamp Flicker :	None	None	None
Lamp Current Crest Factor	Less than 1.5 (TIS 1506 or IEC60929 STANDARD)	Less than 1.5 (TIS 1506 or IEC60929 STANDARD)	Less than 1.5 (TIS 1506 or IEC60929 STANDARD)
ค่าประกอบอุโมง / Ballast Factor :	> 95% of Reference Ballast	> 95% of Reference Ballast	> 95% of Reference Ballast
อายุการใช้งาน / Expected Service Life :	10 Years	10 Years	10 Years
ระยะเวลาประกัน / WARRANTY :	5 years	5 years	5 years
ผลิตจากประเทศ :	ประเทศไทย	ประเทศไทย	ประเทศไทย
DIMENSIONS (W/L/H)mm. :	39.6 x 251.6 x 33.2	39.6 x 251.6 x 33.2	39.6 x 251.6 x 33.2



TIS.885-2532



TIS.1955-2542