

Metal Halide Ballast

บัลลาสต์สำหรับหลอดเมทัลฮาไลด์

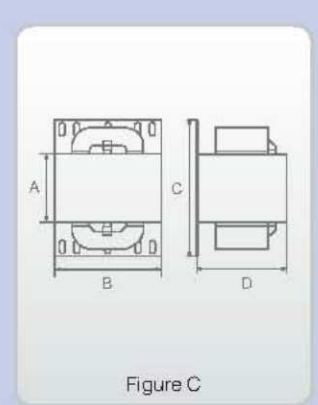
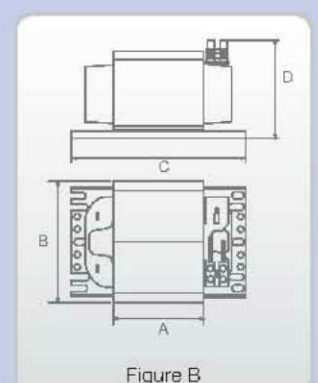
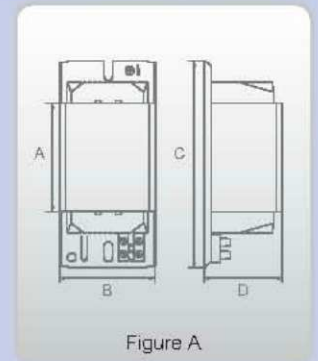


Product Description: This is the ballast for using with Metal Halide Lamp

Feature:

- Each Metal Halide Lamp Ballast produced from high quality silicon steels and the best enamel for copper wire which can bear up to 200 Degree Celsius
- Tested for short circuit electronic breakdown at more than 3,750 voltages.
- Can being use in combination with series(superimpose pulse) ignitor
- Suitable for heavy usage continuously
- Long lifetime usage of the lamp
- Easy for installation and cabling
- Five years guarantee from our company

บัลลาสต์ GATA สำหรับหลอดเมทัลฮาไลด์ ได้รับการออกแบบมาเพื่อใช้กับหลอดเมทัลฮาไลด์ โดยตรงจึงมีคุณสมบัติที่เหมาะสมกับหลอดเมทัลฮาไลด์แต่ละรุ่นผลิตจากเหล็กซิลิคอนและลวดทองแดงคุณภาพดี โดยผ่านการทดสอบการลัดวงจรที่แรงดันไฟฟ้าได้มากกว่า 3,750 โวลต์ และทนความร้อนมากกว่า 200 องศาเซลเซียส และหุ้มด้วยฉนวน Mylar Film ซึ่งเป็นฉนวนที่ทนแรงดันไฟฟ้าได้มากกว่า 17,000 โวลต์ บัลลาสต์ทุกตัวได้ผ่านการตรวจสอบ 100% ในระบบการผลิต จึงทำให้บัลลาสต์ทุกตัวมีอายุการใช้งานยาวนานและให้แสงสว่างเต็มกำลังไฟฟ้าเหมาะสมกับทุกสภาพการใช้งาน



Item Description Ballast	Lamp			P.F.C. Cap. (µF)	Supply (Volt/Hz)	Dimension (mm)				Weight (kg)	PF	Figure	Certification
	Watt	Current	Volt			A	B	C	D				
	(W)	(A)	(V)										
N35	35	0.53	90	6.00	220/50	30	66	112	54	0.90	0.35	A	TIS 1855 2542 TIS 673 2530 Acc. to IEC 60922 IEC 60923
	38	0.50	88	6.00	220/50	30	66	112	54	0.90	0.35	A	
N70	70	1.00	95	12.00	220/50	40	66	112	54	1.20	0.37	A	
N100	100	1.20	95	12.00	220/50	40	66	112	54	1.25	0.42	A	
N150	150	1.80	95	18.00	220/50	75	66	145	54	2.10	0.39	A	
N250	250	3.00	100	32.00	220/50	72	75	153	64	2.75	0.39	A	
	302	2.55	128	32.00	220/50	72	75	153	64	2.75	0.39	A	
N400-1	360	3.50	120	50.00	220/50	60	107	135	88	4.15	0.43	B	
N400-2	400	4.45	105	50.00	220/50	60	107	135	88	4.15	0.43	B	
N400-3	420	4.20	115	50.00	220/50	60	107	135	88	4.15	0.43	B	
N400-4	454	3.85	125	50.00	220/50	60	102	135	88	4.15	0.43	B	
N1000	1000	10.30	110	100.00	220/50	140	107	220	88	8.90	0.44	B	
N1000	1000	9.50	120	100.00	220/50	140	107	220	88	8.90	0.44	B	
N2000	2000	10.30	230	50.00	380/50	96.5	152	195	130	15.70	0.56	C	
N2000	2000	8.80	245	40.00	380/50	96.5	152	195	130	15.30	0.63	C	