

Ballast for Power Reduction for HID Lamp

บัลลาสต์ลดระดับกำลังไฟฟ้า

สำหรับหลอดความดันสูง



Product Description: Ballast for power reduction of HID Lamp is the power reduction HID ballast for using with Electronic Power Reduction Switch

Feature:

- Each Ballast for Power Reduction for HID Lamp produced from high quality silicon steels and the best enamel for copper wire which can bear up to 200 Degree Celsius
- Designed for building and huge construction
- Suitable for heavy usage continuously
- Long lifetime usage of the lamp
- Easy for installation and cabling
- Five years guarantee from our company

บัลลาสต์ GATA สำหรับลดกำลังไฟฟ้าหลอดความดันสูง เป็นบัลลาสต์ 3 ขั้ว สามารถเลือกกำลังไฟฟ้าขาออกได้ เป็นแบบกำลังไฟฟ้าเต็มของหลอด หรือ ลดกำลังไฟฟ้าของหลอดลง บัลลาสต์ลดระดับกำลังไฟฟ้าสำหรับหลอดความดันสูงถูกออกแบบมาให้ใช้ร่วมกับอุปกรณ์สวิตซ์สำหรับปรับลดกำลังไฟฟ้าที่เป็นตัวควบคุม ซึ่งจะช่วยให้สามารถประหยัดไฟฟ้าในเวลากลางคืนที่มีการใช้งานที่ต่ำกว่าปกติได้

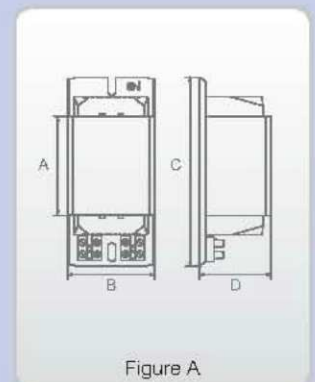


Figure A

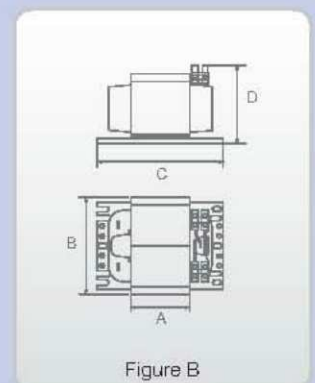


Figure B

Item Description Ballast	Lamp			P.F.C. Cap. (µF)	Supply (Volt/Hz)	Dimension (mm)				Weight (kg)	PF	Figure	Certification
	Watt (W)	Current (A)	Volt (V)			A	B	C	D				
N70/50	70(50)	1.00(0.83)	95	12.00	220/50	48	66	112	54	1.35	0.37(0.32)	A	TIS 1955-2542 TIS 673-2530 Acc. to IEC 60922 IEC 60923
N100/70	100(70)	1.20(1.00)	95	12.00	220/50	55	66	145	54	1.60	0.43(0.35)	A	
N150/100	150(100)	1.80(1.50)	100	18.00	220/50	82	66	145	54	2.25	0.43(0.35)	A	
N250/150	250(150)	3.00(2.50)	100	32.00	220/50	85	75	153	64	3.25	0.43(0.32)	A	
N400/250	400(250)	4.45(3.80)	105	50.00	220/50	65	107	135	88	4.50	0.43(0.32)	B	